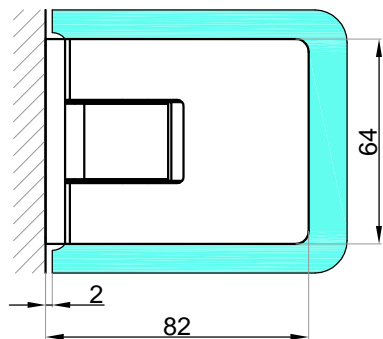
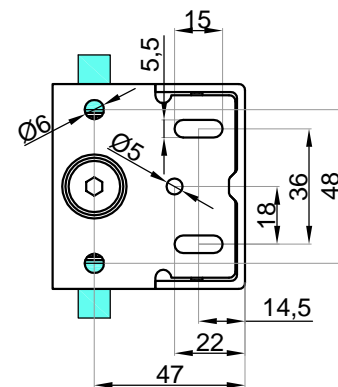
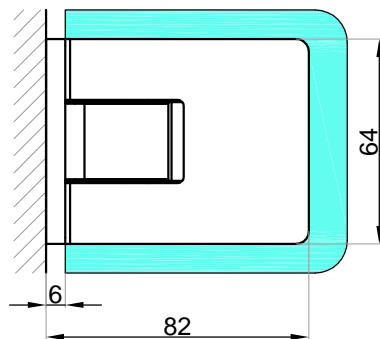


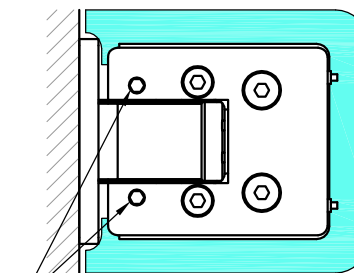
Výřezy bez použití těsnění



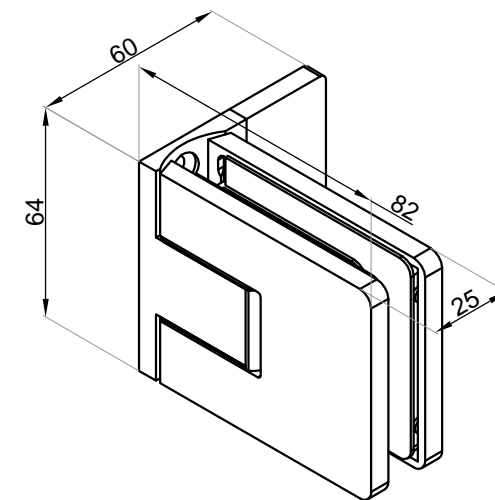
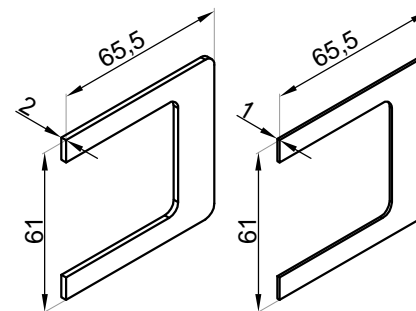
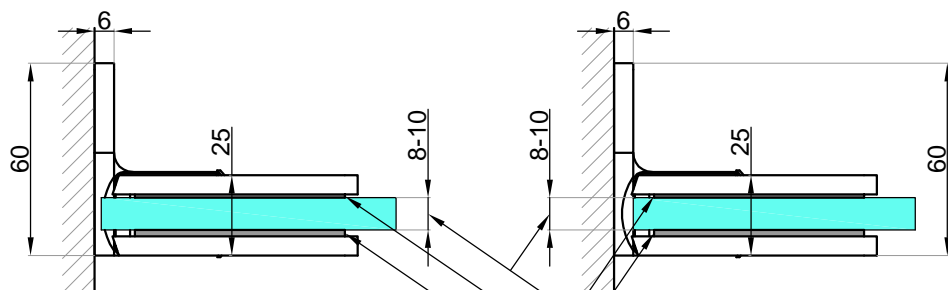
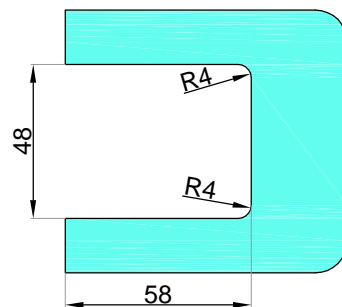
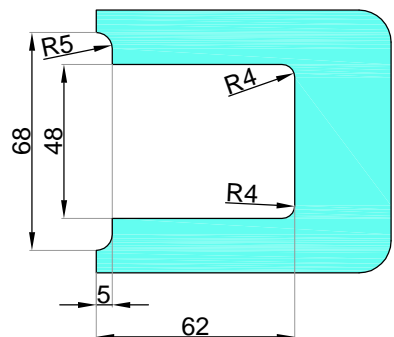
Výřezy pro použití těsnění



Regulace nulového bodu



Regulace nulového bodu $\pm 10^\circ$ vzhledem k pozici 0
(pod snímatelným krytem - imbusový klíč 4 mm)



Tloušťka skla [mm]	8	10
Podložky ze strany krytu [mm]	2	1
Podložky ze strany těla [mm]	2+1	2

Balení obsahuje 4 ks podložek o dvou tloušťkách 1 a 2 mm (2 ks podložek z každého typu).

Typ produktu	VERONA MINIMUM SIDE
Kód produktu	VER-S-BJ-90